



Vejledning til SLS webservice – Inddatakontrol

Indholdsfortegnelse

Ændringslog.....	1
Formålet med webservicen.....	2
Forretningsmæssig beskrivelse.....	2
WSDL-dokumenter	2
Inputstruktur - InddataStop	4
Inputstruktur – Lønmodtager Opdatering Slet.....	5
Beskrivelse af inputstrukturer til kontrol af inddata	6
Eksempler på input/output til webservicen	8
Tilslutning til webservicen.....	10

Ændringslog

Version	Dato	Forfatter	Bemærkning
1.0	12.05.2016	Jørgen Mølgaard	
1.1	09.06.2020	Per Leth	Webtilgængelighed + logo

Formålet med webservicen

Formålet med webservicen er at gøre det muligt at kontrollere inddatabehandlingen uden adgang via SLS-klienten. Der er oprettet to webservices til dette.

Ved hjælp af den ene webservice kan eksterne systemer, som fx tidsregistreringssystemer eller personalesystemer, stoppe henholdsvis tillade SLS-online indrapportering og indrapportering via Ødup-filer.

Desuden er der tilføjet en webservice, som sletter alle indrapporteringer på et lønnummer siden sidste lønkørsel.

Forretningsmæssig beskrivelse

De data der kan overføres til SLS er følgende:

Webservice: Stop/Åben for indrapportering:

- CPR-nummer og løbenr., som identificerer lønmodtagerens ansættelsesforhold
- En stopkode der sættes til at åbne eller stoppe for online indrapportering.
- UUID (Universally unique identifier) Optionelt felt.

Webservice: Annullér al indrapportering:

- CPR-nummer og løbenr., som identificerer lønmodtagerens ansættelsesforhold
- UUID (Universally unique identifier) Optionelt felt.

Webservicen er opbygget som en såkaldt *request-response* operation, dvs. et input resulterer i et output. Hver overførsel fra det lokale system til SLS giver umiddelbart et tidstro retursvar tilbage indeholdende resultatet af SLS-behandlingen. Hvis transaktionen ikke kan gennemføres i SLS returneres en kode for at behandlingen er fejlet. En transaktion i SLS kan udløse en eller flere følgetransaktioner. Hvis den oprindelige transaktion gennemføres korrekt, men danner en advarsel returneres en kode med betydningen ”Gennemført, men advarsel dannet.” Denne kode returneres ligeledes hvis en evt. følgetransaktion fejler eller danner en advarsel.

Se særskilt vejledning om opbygningen af retursvaret: Vejledning til SLS webservice – Retursvar.

WSDL-dokumenter

Data udveksles i OIOXML-format og webservicen er defineret i to forskellige WSDL-dokumenter:

ModstSLSIddataStopAjr.f.wsdl
ModstSLSLoenmodtagerOpdateringSlet.wsdl

OIOXML-skemaer

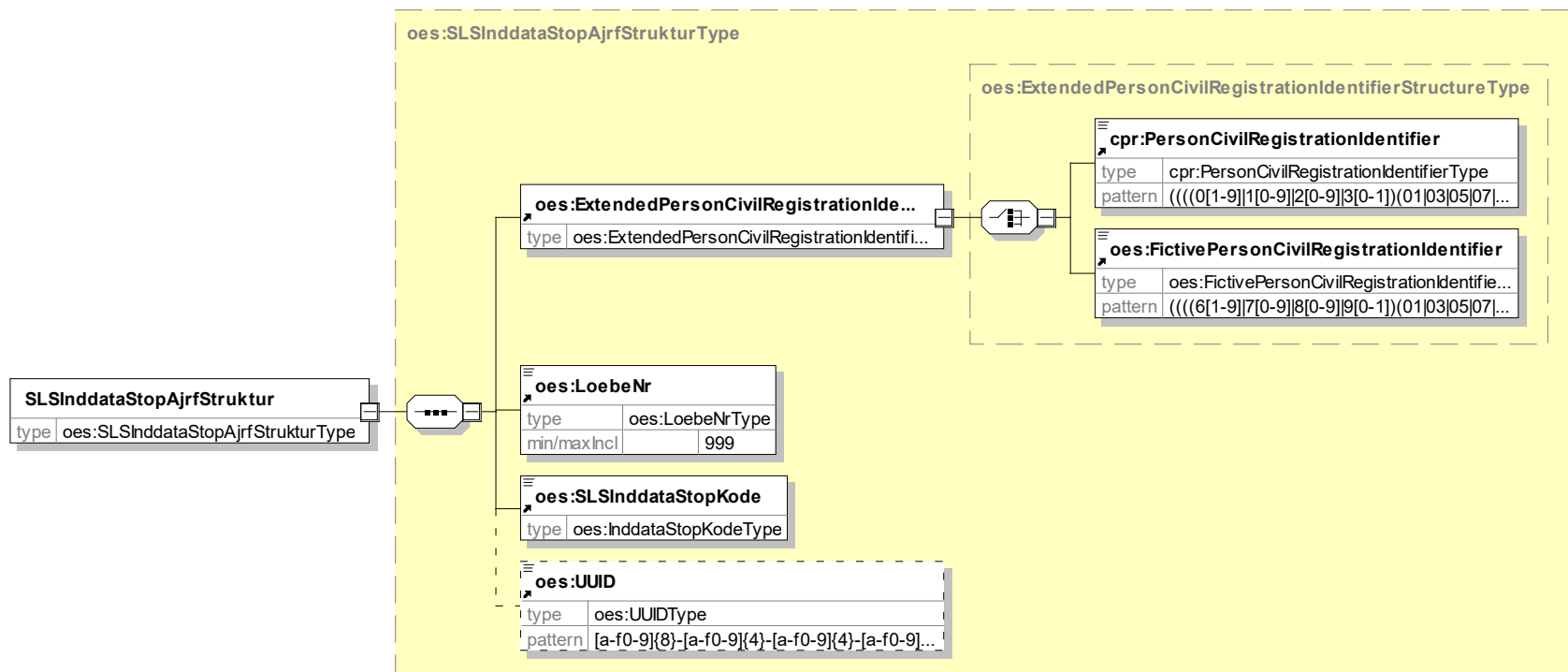
Alle felter der indgår i webservicen er defineret i OIOXML-skemaer. Skemaer samt wsdl-filer er tilgængelige på digitaliser.dk under gruppen Statens Lønssystem (SLS).

De relevante skemaer til inputstrukturen i forbindelse med kontrol af inddata er:

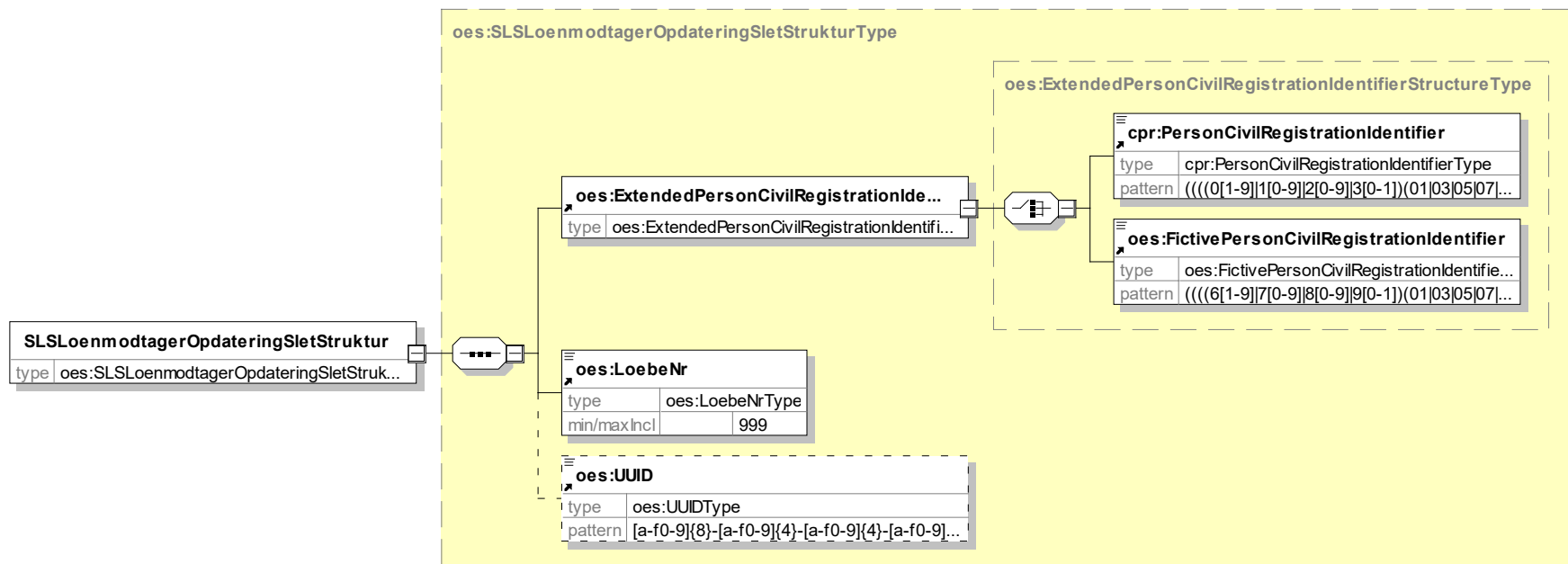
MODST_SLSInddataStopAjrfStruktur.xsd
 MODST_SLSLoenmodtagerOpdateringSletStruktur.xsd
 MODST_SLSInddataStopKode.xsd
 MODST_UUID.xsd
CPR_PersonCivilRegistrationIdentifier.xsd
OES_ExtendedPersonCivilRegistrationIdentifierStructure.xsd
OES_FictivePersonCivilRegistrationIdentifier.xsd
OES_LoebeNr.xsd

Nedenfor vises en grafisk illustration af input-strukturerne. Tvungne felter er vist i kasser med fuldt optrukne linjer og valgfri med stiplede liner.

Inputstruktur - InddataStop



Inputstruktur – Lønmodtager Opdatering Slet



Herunder følger en forretningsmæssig beskrivelse af indholdet i inputstrukturerne.

Beskrivelse af inputstrukturer til kontrol af inddata

<XML tag>	Beskrivelse	Felt i SLS
<MODST_SLSInddataStopAjrfsStruktur>	<p>Strukturen anvendes i forbindelse med stop for hhv. ophævelse af stop for inddata til et lønnummer i SLS.</p> <p>De nødvendige elementer, der skal være til stede i transaktionen er: ExtendedPersonCivilRegistrationIdentifierStructure, Loebenr., SLSInddata-StopKode</p>	
< MODST_SLSInddataStopKode>	<p>Kode, der indikerer om der er stoppet for indrapportering af inddata til et lønnummer i SLS.</p> <p>Værdisættet er</p> <p>0 = Normal tilstand, hvor der kan indrapporteres</p> <p>1 = Lønnummer spærret for online indrapportering og indrapportering via ØDUP-filer.</p> <p>2 = Lønnummer spærret for alt inddata ekskl. maskinelle transaktioner.</p> <p>3 = Lønnummer spærret for alle typer af indrapporteringer inkl. maskinelle transaktioner.</p> <p>Slutbrugerne har kun mulighed for at opsætte værdierne 0 eller 1.</p>	OS_A_ANSF_INDDATA_STOP_KD
<MODST_SLSLoenmodtagerOpdateringSletStruktur>	<p>Strukturen anvendes i forbindelse med annullering af inddata siden den sidste lønkørsel for et lønnummer i SLS.</p> <p>De nødvendige elementer, der skal være til stede i transaktionen er: ExtendedPersonCivilRegistrationIdentifierStructure, Loebenr.</p>	
<MODST_UUID>	<p>Universally Unique Identifier er en standard identifikator bestående af en 128 bit værdi. Den repræsenteres som 32 lowercase hexadecimal cifre adskilt af bindestreger på form 8-4-4-4-12.</p>	

<XML tag>	Beskrivelse	Felt i SLS
	Benyttes i SLS som en identifikation et anvender-system kan tilknytte til ind-rapporteringer til brug for efterfølgende fremsøgning.	
<ExtendedPersonCivilRegistrationIdentifier-Structure>	Det udvidede cpr-nummer er sammensat af det almindelige cpr-nummer, som det er defineret af CPR (Indenrigsministeriet) og af fiktive cpr-numre, som gives til udenlandske statsborgere. Der skal vælges et og kun et af elementerne.	OS_A_DFA_MARB_CPR_NR
<PersonCivilRegistrationIdentifier>	Indeholder fødselsdage fra 01 – 31	
<FictivePersonCivilRegistrationIdentifier>	Indeholder fiktive cpr-numre (fødselsdage fra 61 – 91)	
<LoebeNr>	Det 3-cifrede løbenummer er sammen med det udvidede cpr-nummer den unikke identifikation af et ansættelsesforhold i Statens Lønssystem (SLS)	OS_A_ANSF_LØN_LB_NR

Eksempler på input/output til webservicen

Nedenfor vises eksempler på input til webservicen. (De faktiske cprnumre er ikke vist i disse eksempler).

Eksempel på input/output til InddataStopAjrf

Input (Inddata stopkode sættes til 0)

```
<soapenv:Envelope xmlns:soapenv="http://schemas.xmlsoap.org/soap/envelope/"
xmlns:ns="http://rep.oio.dk/oes.dk/xml/schemas/2006/11/24/">
  <soapenv:Header/>
  <soapenv:Body>
    <ns:SLSInddataStopAjrfStruktur>
      <ns:ExtendedPersonCivilRegistrationIdentifierStructure>
        <!--You have a CHOICE of the next 2 items at this level-->
        <ns:PersonCivilRegistrationIdentifier>0000000000</ns:PersonCivilRegistrationIdentifier>
      </ns:ExtendedPersonCivilRegistrationIdentifierStructure>
      <ns:LoebeNr>0</ns:LoebeNr>
      <ns:SLSInddataStopKode>0</ns:SLSInddataStopKode>
      <ns:UUID>ed63914f-dc3d-443c-8ead-b7c16ffb4ca7</ns:UUID>
    </ns:SLSInddataStopAjrfStruktur>
  </soapenv:Body>
</soapenv:Envelope>
```

Output

```
<SOAP-ENV:Envelope xmlns:ns="http://rep.oio.dk/oes.dk/xml/schemas/2006/11/24/"
xmlns:soapenv="http://schemas.xmlsoap.org/soap/envelope/" xmlns:SOAP-ENV="http://sche-
mas.xmlsoap.org/soap/envelope/">
  <SOAP-ENV:Body>
    <FejlAdvisReturSvarStruktur xmlns="http://rep.oio.dk/oes.dk/xml/schemas/2006/11/24/">
      <FejlAdvisReturKode>0</FejlAdvisReturKode>
      <UUID>ed63914f-dc3d-443c-8ead-b7c16ffb4ca7</UUID>
    </FejlAdvisReturSvarStruktur>
  </SOAP-ENV:Body>
</SOAP-ENV:Envelope>
```

Eksempel på input/output til LønmodtagerOpdateringSlet

Input

```
<soapenv:Envelope xmlns:soapenv="http://schemas.xmlsoap.org/soap/envelope/"
xmlns:ns="http://rep.oio.dk/oes.dk/xml/schemas/2006/11/24/">
  <soapenv:Header/>
  <soapenv:Body>
    <ns:SLSLoenmodtagerOpdateringSletStruktur>
      <ns:ExtendedPersonCivilRegistrationIdentifierStructure>
        <!--You have a CHOICE of the next 2 items at this level-->
        <ns:PersonCivilRegistrationIdentifier>0000000000</ns:PersonCivilRegistrationIdentifier>
      </ns:ExtendedPersonCivilRegistrationIdentifierStructure>
      <ns:LoebeNr>0</ns:LoebeNr>
      <!--Optional:-->
      <ns:UUID>5d81ea16-4829-4660-b1e7-a8d56f23f348</ns:UUID>
    </ns:SLSLoenmodtagerOpdateringSletStruktur>
  </soapenv:Body>
</soapenv:Envelope>
```


Output

```
<SOAP-ENV:Envelope xmlns:ns="http://rep.oio.dk/oes.dk/xml/schemas/2006/11/24/"
xmlns:soapenv="http://schemas.xmlsoap.org/soap/envelope/" xmlns:SOAP-ENV="http://sche-
mas.xmlsoap.org/soap/envelope/">
  <SOAP-ENV:Body>
    <FejlAdvisReturSvarStruktur xmlns="http://rep.oio.dk/oes.dk/xml/schemas/2006/11/24/">
      <FejlAdvisReturKode>0</FejlAdvisReturKode>
      <UUID>5d81ea16-4829-4660-b1e7-a8d56f23f348</UUID>
    </FejlAdvisReturSvarStruktur>
  </SOAP-ENV:Body>
</SOAP-ENV:Envelope>
```

Tilslutning til webservicen

Før en institution kan begynde at anvende SLS webservicen er der en række praktiske og tekniske forhold der skal være på plads:

Alle disse aktiviteter er beskrevet under [Tilslutningsvejledninger](#) i ”Bilag 1 Checklister Server til server adgang til SLS Webservice”